

INTEX® MANUEL D'UTILISATION

ZR200 Aspirateur de Piscine Rechargeable

Modèle CL2508I 7.2V \equiv IPX8 TEMPÉRATURE MAXIMUM DE L'EAU 40 °C

LISEZ ET SUIVEZ ATTENTIVEMENT TOUTES CES INSTRUCTIONS AVANT D'INSTALLER ET D'UTILISER CE PRODUIT

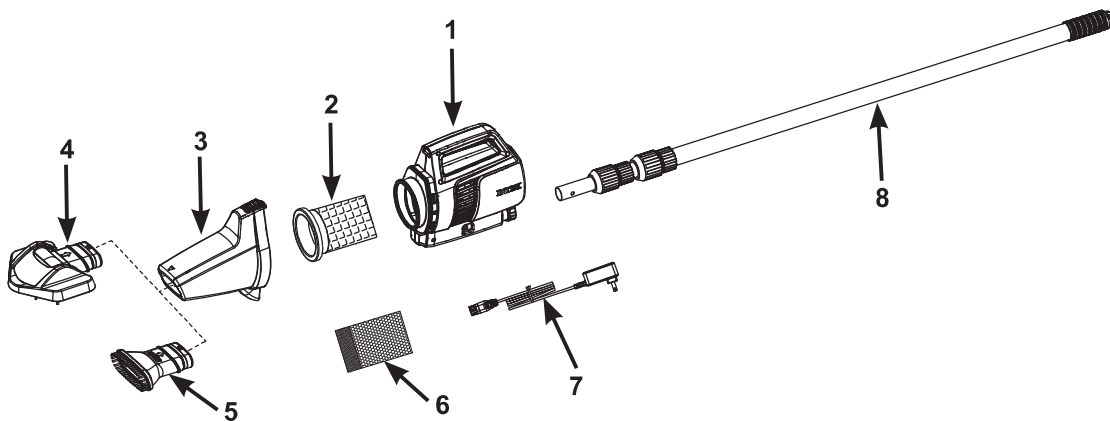
ATTENTION

- Le montage et le démontage de ce produit doivent être réalisés par un adulte. Ce produit n'est pas un jouet.
- Cet appareil ne doit pas être utilisé par des **enfants**. Le nettoyage et l'entretien ne doivent pas être effectués par des enfants.
- Les enfants ne doivent pas jouer avec l'appareil. Le nettoyage et l'entretien par l'utilisateur ne doivent pas être effectués par des enfants sans surveillance.
- l'appareil doit être alimenté uniquement sous la très basse tension de sécurité correspondant au marquage de l'appareil.
- N'utilisez pas l'appareil s'il est endommagé. Remplacez toujours les pièces détériorées.
- Cet aspirateur génère une aspiration. Maintenez vos cheveux, vêtements amples, doigts et toutes les parties de votre corps éloignés des ouvertures et des pièces mobiles de l'appareil.
- Utilisez exclusivement les accessoires et pièces de rechange spécifiés dans cette notice.
- Ne laissez jamais cet appareil branché dans une prise secteur quand il est rangé pendant longtemps.
- Ne laissez jamais cet appareil dans de l'eau quand il est éteint ou déchargé.
- N'utilisez pas cet appareil pour la remise en service de la piscine (début de la saison). Cet appareil est conçu pour l'entretien de routine général de votre piscine ou spa. Ne l'utilisez pas pour nettoyer les saletés importantes accumulées sur des périodes prolongées, par exemple au début de la saison d'utilisation de la piscine.
- Cet appareil est conçu pour un usage sous l'eau : Il doit être immergé pour fonctionner correctement. Ne vous servez pas de cet appareil comme d'un aspirateur multiusage.
- N'utilisez pas cet appareil sans sac filtrant et/ou couvercle de boîtier d'aspirateur.
- N'aspirez pas d'objets coupants, car cela peut endommager le sac filtrant.
- N'aspirez pas de substances toxiques, de liquides combustibles ou inflammables (par exemple de l'essence) et n'utilisez pas l'appareil en présence de vapeurs inflammables ou explosives.
- Ne faites jamais tomber un objet sur l'appareil et n'insérez aucun objet dans les ouvertures de l'appareil. Veillez à ce que tous les orifices de l'appareil restent exempts de feuilles, débris et de tout ce qui pourrait réduire le flux d'eau.
- Éteignez et débranchez l'appareil avant de le nettoyer, de le réparer, de changer le sac filtrant et d'effectuer une opération de maintenance.
- Ne chargez pas le produit avec un chargeur à fiche endommagé.
- Rangez l'appareil en intérieur dans un endroit sec et propre. Ne l'exposez pas à de la pluie ou à des températures extrêmes, et ne le manipulez pas avec les mains mouillées quand il est en charge. Ne rechargez pas l'appareil en l'utilisant.
- Ce produit contient des piles rechargeables nickel hydrure métallique (Ni-MH) non remplaçables. Ne pas jeter ce produit dans une poubelle ordinaire, ni dans une déchetterie municipale, ou le laisser près du feu, la batterie rechargeable intégrée pouvant couler ou exploser. Mettez toujours les batteries au rebut en respectant les lois et réglementations locales.
- Cet article est destiné à être utilisé seulement pour les situations décrites dans ce manuel.
- Les opérations de charge doivent être effectuées conformément aux instructions de la section « chargement de la batterie ».

LE NON-RESPECT DE CES MISES EN GARDE ET DES INSTRUCTIONS UTILISATION ET D'ASSEMBLAGE PEUT PROVOQUER DES BLESSURES GRAVES OU DES DOMMAGES MATÉRIELS.

CONSERVEZ CES INSTRUCTIONS

DETAIL DES PIÈCES



NOTE : Ce croquis est une simple représentation du produit. Il n'est pas à l'échelle réelle.

N°	DÉSIGNATION	QUANTITÉ	RÉFÉRENCE PIÈCE DÉTACHÉE
1	BOÎTIER DE L'ASPIRATEUR AVEC BATTERIE NON REMPLAÇEABLE	1	13466
2	SAC FILTRANT AVEC JOINT	1	13268
3	COUVERCLE DU CORPS DE L'ASPIRATEUR	1	13275
4	GRANDE BROSSE D'ASPIRATION	1	13271
5	EMBOUT D'ASPIRATION	1	13272
6	MICRO-FILTRE	1	13253
7	CHARGEUR	1	13274
8	MANCHE TÉLESCOPIQUE EN ALUMINIUM	1	13270

Général:

- Une recharge complète prend 5~6 h environ et fournit une autonomie de 100 minutes.
- Vérifiez que la prise de recharge de l'appareil est sèche avant de le recharger.

Recharger la batterie:

1. Branchez le chargeur sur une prise électrique secteur et l'autre extrémité sur la prise de charge du boîtier de l'aspirateur (1). Voir fig 1. Le voyant s'allume.
2. Pendant la charge, le voyant lumineux de la batterie clignote et s'allume en fonction de la charge restante de la batterie. Quatre voyants indiquent une charge complète; trois voyants indiquent une bonne charge; deux voyants indiquent une charge faible et un voyant clignotant indique que la batterie doit être rechargée. Voir fig 2.

Note : Lors de la première utilisation ou après un stockage de longue durée, l'appareil doit être chargé pendant 6 heures avant d'être utilisé.

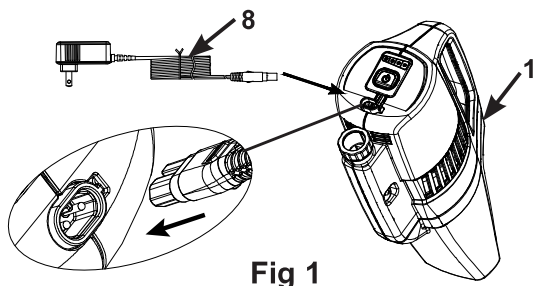


Fig 1

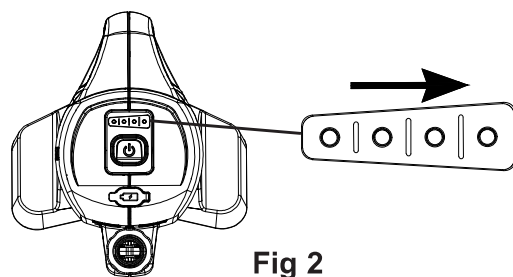


Fig 2

CONSERVEZ CES INSTRUCTIONS

Instructions de montage:

1. Insérez le sac filtrant avec joint (2) dans le boîtier de l'aspirateur (1). Voir fig 3.1.
Pour aspirer des particules fines à petites : insérez le sac micro-filtre (6) dans le sac filtre avec joint (2), en veillant à ce que le sac micro-filtre «enveloppe» le joint du sac filtre (2). Placez ensuite l'ensemble du sac filtre avec le sac micro-filtre dans le boîtier de l'aspirateur. Voir fig 3.2.
2. Installez le couvercle du corps de l'aspirateur (3) sur le corps de l'aspirateur (1). Voir fig 3.3.
Note : Lorsque vous retirez le couvercle du boîtier de l'aspirateur (3), appuyez sur le bouton du ressort pour libérer le couvercle du boîtier de l'aspirateur. Voir fig 3.4.

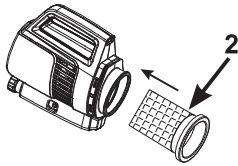


Fig 3.1

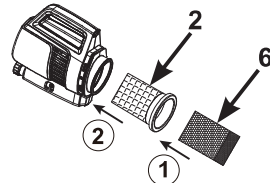


Fig 3.2

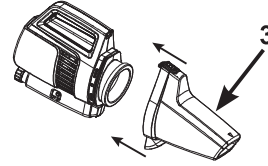


Fig 3.3

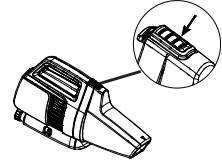


Fig 3.4

3. Reliez l'accessoire de nettoyage souhaité sur le couvercle du corps de l'aspirateur. Voir fig 4.
Note : Assurez-vous que la flèche sur le couvercle du boîtier de l'aspirateur (3) correspond à la flèche sur la tête de brosse de l'aspirateur (4) ou l'embout de l'aspirateur (5).

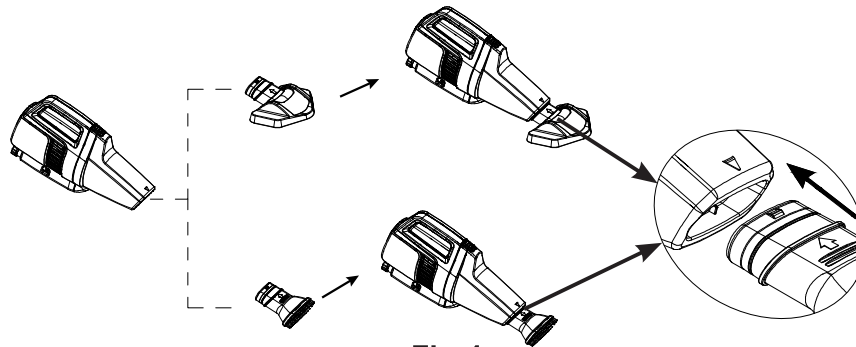


Fig 4

4. Assemblez le manche en aluminium (8) en appuyant sur les boutons à ressort et en l'insérant dans la poignée du boîtier de l'aspirateur (1). Vérifiez que les boutons à ressort sont ressortis des trous. Réglez la longueur du manche en déverrouillant, allongeant et verrouillant chacune de ses sections. Voir fig 5.

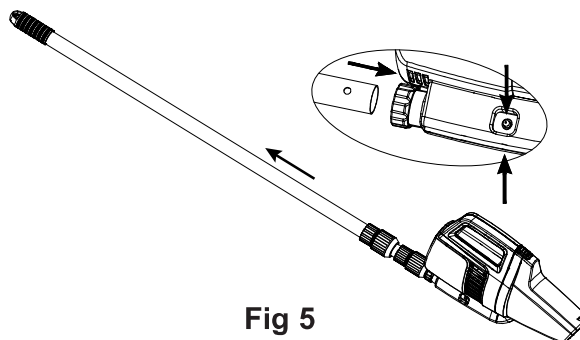


Fig 5

ATTENTION

L'aspirateur ne fonctionnera pas s'il n'est pas immergé dans de l'eau. Le flux d'eau par les côtés du boîtier de l'aspirateur indique que l'appareil est en fonctionnement.

CONSERVEZ CES INSTRUCTIONS

Instructions d'utilisation:

- Assurez-vous d'abord que le réceptacle de charge est bien couvert par le rabat en caoutchouc. Voir fig 6. Appuyez d'abord sur le bouton d'alimentation, le voyant de la batterie s'allume. Placez ensuite l'aspirateur dans l'eau. Voir fig 6.1. Au fur et à mesure de l'utilisation de l'appareil, le voyant lumineux de la batterie diminue, indiquant le statut de la batterie. Lorsque le voyant de la batterie clignote une fois, vous devez recharger l'appareil immédiatement. Si vous ne le faites pas, le voyant clignote pendant quelques minutes, le moteur de l'aspirateur s'arrête et le voyant s'éteint. Voir fig 6.2. Appuyez sur le bouton d'alimentation pour afficher le statut de charge de la batterie.
Note : Éteignez toujours le bouton d'alimentation lorsque l'appareil n'est pas utilisé ou lors d'un stockage à long terme afin d'éviter d'endommager la batterie.

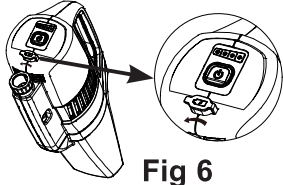


Fig 6

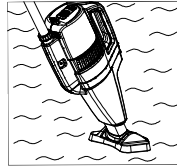


Fig 6.1

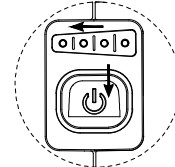


Fig 6.2

- « Balayez » précautionneusement la surface du spa ou de la piscine pour en enlever les débris.
- Inspectez et videz le sac filtrant/micro-filtre régulièrement pendant et après chaque utilisation.
- Inversez la procédure d'assemblage susmentionnée pour retirer et vider le sac filtrant/micro-filtre.
Note : Rincez le couvercle et le boîtier de l'aspirateur et les filtres avec un tuyau d'arrosage avant de les réassembler.

Instructions pour l'Entretien et le rangement:

- Éteignez l'aspirateur avant de le nettoyer, de le réparer ou de l'entretenir. Contrôlez régulièrement toutes les pièces pour détecter d'éventuels signes de détérioration. Remplacez toujours les pièces détériorées.
- Pour démonter l'aspirateur, inversez la procédure d'assemblage. Nettoyez toutes les pièces à l'eau et veillez à ce qu'elles soient complètement sèches avant de les ranger.
- Rangez le produit et les accessoires dans un endroit sec, à une température comprise entre 0 et 40 °C (32 ~ 104 °F).
- Pour protéger la batterie et prolonger sa durée de vie, assurez-vous qu'elle est chargée avant de la stocker à long terme et rechargez-la tous les trois mois par la suite.
- L'emballage d'origine peut être utilisé pour le stockage.

PROBLEME	SOLUTION
L'ASPIRATEUR NE FONCTIONNE PAS	<ul style="list-style-type: none"> Rechargez l'appareil, puis allumez-le. Assurez-vous que le bouton d'alimentation est allumé. Maintenez le boîtier de l'aspirateur sous l'eau.
L'ASPIRATION EST FAIBLE	<ul style="list-style-type: none"> Sélectionnez le(s) filtre(s) approprié(s) et assemblez-le(s) correctement. Inspectez et videz le(s) filtre(s) régulièrement pendant et après chaque utilisation. Vérifiez qu'il n'y a pas de dépôt dans l'aspirateur. Vérifiez si la charge de la batterie est trop faible. Si elle est trop faible, rechargez la batterie. Contactez le Service Après Vente Intex.
ÉCHEC DE LA RECHARGE	<ul style="list-style-type: none"> Branchez d'abord le chargeur dans la prise électrique secteur, puis connectez le câble dans la prise de charge du boîtier de l'aspirateur. Assurez-vous que le câble du chargeur est bien inséré dans la prise de charge, le voyant lumineux doit être allumé.
L'APPAREIL NE NETTOIE PAS LA PISCINE	<ul style="list-style-type: none"> Vérifiez si la charge de la batterie est trop faible. Si elle est trop faible, rechargez la batterie. Utilisez la bonne tête d'aspiration : utilisez la grande tête de brosse d'aspiration pour les surfaces plates et ouvertes, et la tête de buse d'aspiration pour les coins, les marches et les surfaces irrégulières. Utilisez le sac filtrant approprié, voir la section « Installation ». Assurez-vous que la tête ou la buse de l'aspirateur est proche de la surface du mur ou du sol, et réduisez le mouvement et la vitesse de balayage pendant l'aspiration. Les poils de la tête de brosse de l'aspirateur sont usés, remplacez une nouvelle tête de brosse. Pour les taches importantes sur la paroi de la piscine, il est recommandé de vider la piscine et de frotter la paroi avec un détergent doux.

CONSERVEZ CES INSTRUCTIONS

Garantie Limitée

128
IO

Votre ZR200 Aspirateur de Piscine Rechargeable a été conçu en utilisant les meilleurs matériaux et techniques de fabrication. Tous les produits Intex ont été inspectés et sont exempts de vices de fabrication. La garantie s'applique uniquement à la ZR200 Aspirateur de Piscine Rechargeable.

Cette garantie limitée est en complément, et non en remplacement, de la garantie légale. Dans les cas où cette garantie serait en contradiction avec vos droits locaux, ces derniers restent prioritaires. Par exemple, les lois européennes apportent des droits statutaires complémentaires à ceux offerts par la garantie limitée. Pour plus d'informations, consultez le site Internet européen: http://ec.europa.eu/consumers/ecc/contact_en/htm.

Les dispositions de cette garantie limitée s'appliquent seulement au premier acheteur. Cette garantie limitée n'est pas transférable. La présente garantie limitée est valable pour une période de 1 an à compter de la date de l'achat au détail initial ou de la livraison. Conservez l'original du ticket de caisse avec ce manuel, car une preuve d'achat sera exigée et devra accompagner les réclamations ; dans le cas contraire, la garantie limitée n'est pas valide.

Si un défaut de fabrication est découvert au cours de la période d'un an, merci de contacter le Service Consommateur Intex approprié listé dans le document « Services Consommateurs agréés » ci-joint. Le centre jugera de la validité de la réclamation. Si l'article est couvert par les termes de la garantie, le produit sera réparé ou échangé avec un produit similaire (de notre choix) sans frais de votre part.

Aucune garantie complémentaire (autre que légale) ne sera appliquée. En aucun cas INTEX, ses agents et/ou employés ne sauront être tenus responsables des dommages directs ou indirects résultant de l'utilisation du ZR200 Aspirateur de Piscine Rechargeable (y compris la fabrication du produit). Certains pays ou certaines juridictions n'autorisent pas l'exclusion ou la limitation des dommages impliqués ou accessoires, les limitations ou exclusions ci-dessus ne s'appliquent donc peut-être pas à vous.

Cette garantie limitée ne s'applique pas dans les circonstances suivantes:

- Si le ZR200 Aspirateur de Piscine Rechargeable est l'objet de négligences, d'une utilisation anormale, d'un accident, d'un mauvais fonctionnement, d'une tension incorrecte ou contraire aux consignes d'utilisation, d'entretien ou d'entreposage;
- Si le ZR200 Aspirateur de Piscine Rechargeable est soumis à des dégâts par des circonstances indépendantes de la volonté d'INTEX, y compris mais sans s'y limiter, l'usure normale et les dommages causés par exposition au feu, au gel, à la pluie, à une inondation ou à tout autre facteur environnemental externe;
- Pour les pièces et composants non vendus par INTEX; et/ ou.
- Les modifications non autorisées, les réparations ou le démontage du ZR200 Aspirateur de Piscine Rechargeable par une personne autre que le personnel des centres SAV INTEX.

Les blessures ou les dégâts matériels ne sont en aucun cas couverts par cette garantie.

Lisez le manuel avec attention et suivez les instructions concernant le fonctionnement et l'entretien de votre ZR200 Aspirateur de Piscine Rechargeable. Inspectez toujours votre produit avant de l'utiliser. La garantie peut être annulée si les instructions ne sont pas suivies.



Points de collecte sur www.quefairedemesdechets.fr
Privilégiez la réparation ou le don de votre appareil !

©2025 Intex Marketing Ltd. - Intex Development Co. Ltd. - Intex Recreation Corp. All rights reserved/Tous droits réservés/Todos los derechos reservados/Alle Rechte vorbehalten. Printed in China/Imprimé en Chine/Impreso en China/Gedruckt in China.

©™ Trademarks used in some countries of the world under license from/©™ Marques utilisées dans certains pays sous licence de/Marcas registradas utilizadas en algunos países del mundo bajo licencia de/Warenzeichen verwendet in einigen Ländern der Welt in Lizenz von/Intex Marketing Ltd. to/à/à/an Intex Development Co. Ltd., Hong Kong & Intex Recreation Corp., P.O. Box 1440, Long Beach, CA 90801 • Distributed in the European Union by/Distribué dans l'Union Européenne par/Distribuido en la unión Europea por/Vertrieb in der Europäischen Union durch/Intex Trading B.V., Ettenseweg 46, 4706 PB Roosendaal – The Netherlands • Distributed in the UK by Unitex Service (UK) Limited, 124 City Road, London, England, EC1V 2NX, UK.
www.intexcorp.com

INTEX®

CONSERVEZ CES INSTRUCTIONS