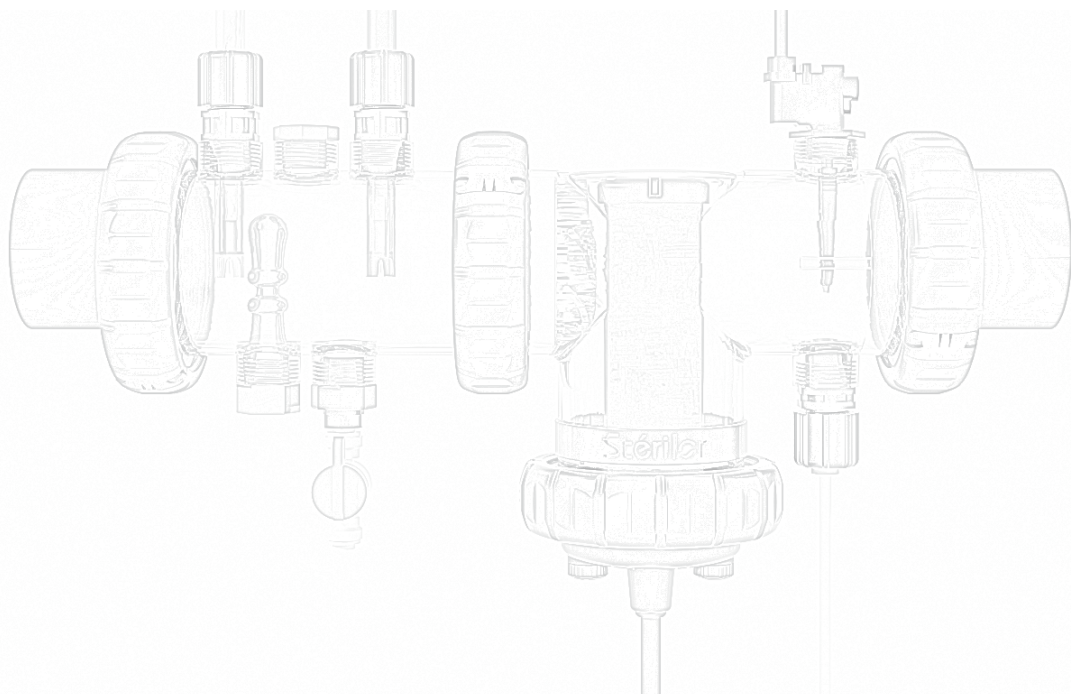


Stérilor



GAMME DE VASES POUR ÉLECTROLYSEURS EVO ET XP

VASES ET ACCESSOIRES

Simplicité et performance



CONCEPTION

La qualité des composants hydrauliques est aussi importante que la qualité des appareils de traitement par électrolyse de sel. Pour faciliter la mise en œuvre, pour un gage d'efficacité du traitement, pour la pérennité de l'installation.

Chaque composant Stérior fait l'objet du plus grand soin quant à sa conception, le choix des matières premières et les contrôles qualité réalisés sur notre site de fabrication français.

- **Transparence permettant de visualiser la production de chlore.**
- **ABS traité anti-U.V.**
- **Défecteur intégré au vase pour une bonne répartition du flux d'eau sur les plaques de l'électrode.**
- **Porte-accessoires permettant d'adapter en toute simplicité les éléments tels que détecteur de débit...**
- **Aucune pièce métallique corrodable.**
- **2 détrompeurs intégrés au vase pour le bon positionnement de l'électrode dans l'alignement du flux d'eau.**

• **Vase d'électrolyseur de piscine multi-position : il peut s'installer en ligne ou en T.**

UNE OFFRE HYDRAULIQUE QUI OFFRE TOUTES LES POSSIBILITÉS

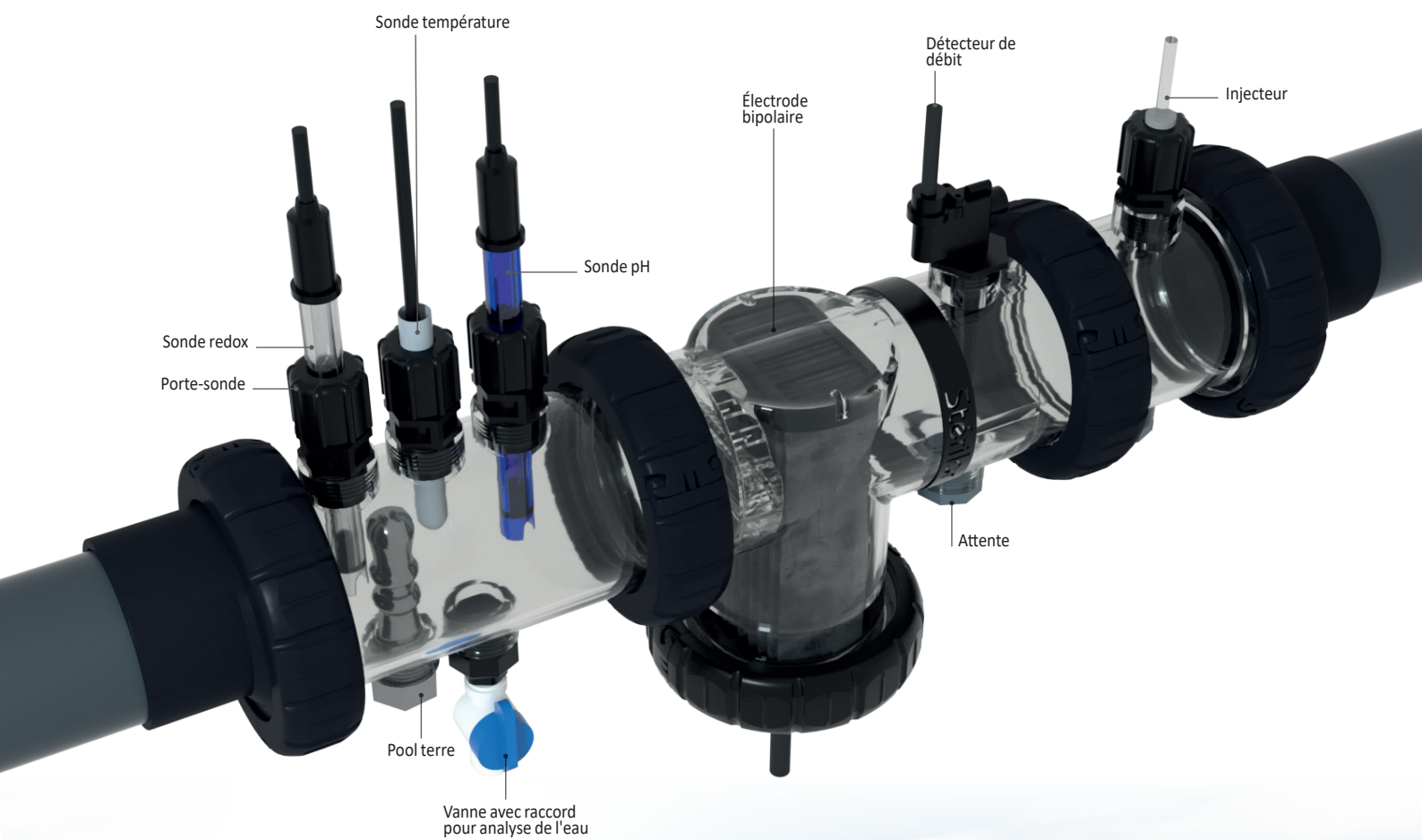


ACCESSOIRES

- ① Pool terre pion (Modèle préconisé)
- ② Vanne avec raccord pour analyse de l'eau
- ③ Porte-sonde Ø 12
- ④ Canne d'injection coudée
- ⑤ Détecteur de débit EVO
- ⑥ Détecteur de débit XP



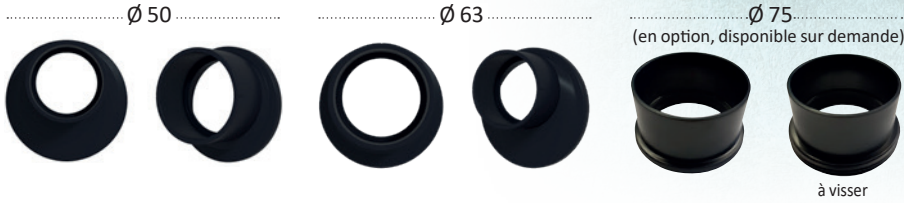
—L'EXPERTISE STÉRILOR AU SERVICE DE L'EFFICACITÉ—





—INSTALLATION : SIMPLICITÉ & MODULARITÉ

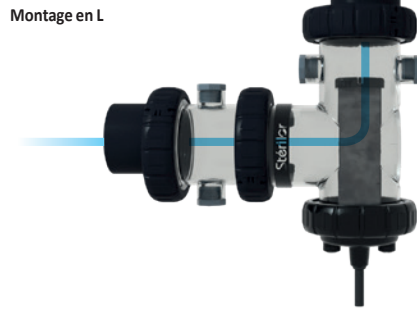
- Rapidité d'installation.
- Positionnement intuitif sur une installation existante.
- Faible encombrement pour locaux techniques enterrés.
- Souplesse de montage en T ou en L pour une adaptation optimale à tous les locaux techniques.
- Différents \varnothing de raccords possibles et excentrés pour simplifier l'installation (positionnement près d'un mur par exemple) :



VASE SIMPLE + 1 MODULE 2 PORTE-ACCESSOIRES



Montage en T

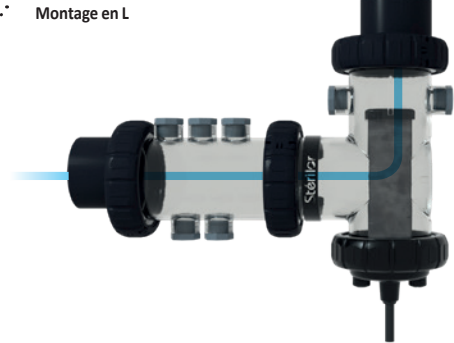


Montage en L

VASE SIMPLE + 1 MODULE 5 PORTE-ACCESSOIRES



Montage en T

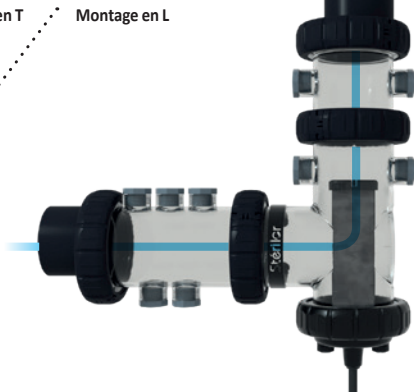


Montage en L

VASE SIMPLE + 1 MODULE 2 PORTE-ACCESSOIRES + 1 MODULE 5 PORTE-ACCESSOIRES



Montage en T



Montage en L

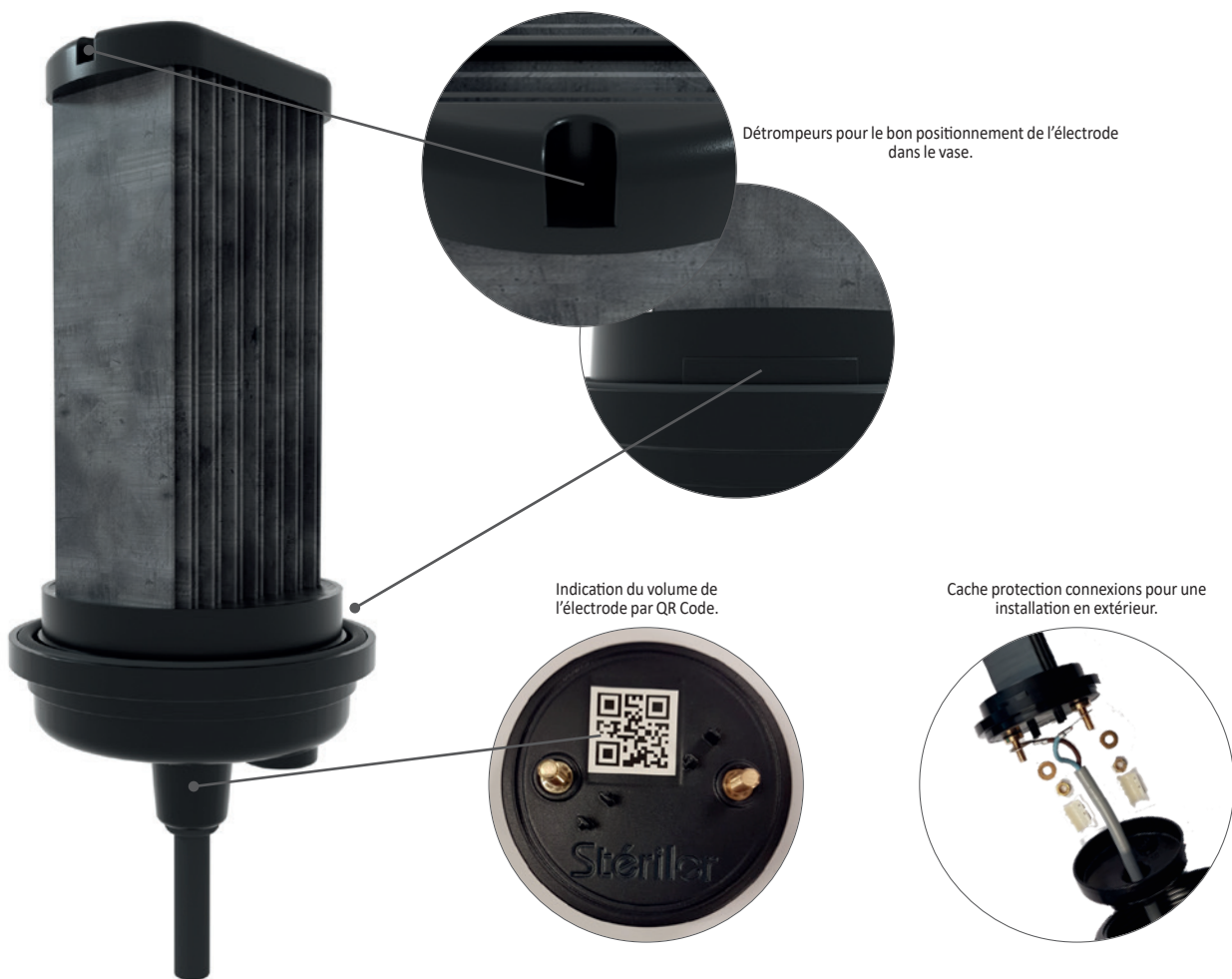
LES ÉLECTRODES BIPOLAIRES

Misez sur l'efficacité et la sécurité !

Seules les pièces d'origine Stérilor vous apportent un gage de qualité et de sécurité. Leur conception et le choix des composants répondent à un cahier des charges permettant de tirer le meilleur parti de la technologie Stérilor.

Bénéficiez des garanties d'un fabricant français de confiance : les électrodes bipolaires sont conçues, assemblées et contrôlées dans nos usines. Elles sont garanties 3 ans.

- Une gamme large (6 modèles) adaptée à chaque volume de bassin.
- Modèle 25 m³ spécialement conçu pour les petits bassins.
- Bipolarité (plaque flottante entre chaque polarité) = Durée de vie augmentée + Rendement optimisé.



6 MODÈLES

Électrode	Production de chlore libre
25 m ³	4 g/heure (spéciale petit bassin)
40 m ³	7 g/heure
60 m ³	9 g/heure
80 m ³	12 g/heure
100 m ³	15 g/heure
120 m ³	18 g/heure



CERTIFICATION DU TAUX DE CHLORE

La précision Stérilor au service du confort des baigneurs.

Les électrodes bipolaires Stérilor respectent la directive technique de la piscine. Chaque niveau de production est validé par des tests réalisés conformément à la DTP n°15.

Stérilor

SOLUTIONS DE TRAITEMENT DE L'EAU

Nextpool^x
GROUP

contact@sterilor.com

Tél. +33 (0) 2 43 42 39 20

Fax +33 (0)2 43 42 41 53

ZAC de la Rouvelière | 72700 SPAY | FRANCE